

Características

1 o 2 contactos - Interfaz modular, anchura 15.8 mm, bornes de jaula.

Ideal para la conexión con sistemas PLC

4C.01 - 1 contacto 16 A

4C.02 - 2 contactos 8 A

- Bobina AC o DC
- Suministrado con módulo de presencia de tensión y de protección CEM
- Extracción y fijación del relé con clip de plástico
- Etiqueta de identificación
- UL Listing (combinaciones relé/zócalo)
- Montaje en carril de 35 mm (EN 60715)

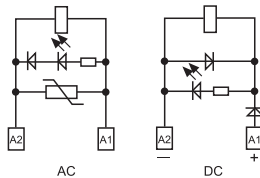
4C.01 / 4C.02
Borne de jaula



4C.01



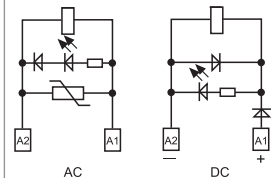
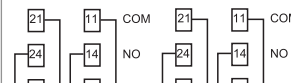
- 1 contacto, 16 A
- Montaje en carril de 35 mm (EN 60715)



4C.02



- 2 contactos, 8 A
- Montaje en carril de 35 mm (EN 60715)



Acotaciones externas ver página 5

Características de los contactos			
Configuración de contactos		1 contacto conmutado	2 contactos conmutados
Corriente nominal/Máx. corriente instantánea A		16/25	8/15
Tensión nominal/Máx. tensión de conmutación V AC		250/440	250/440
Carga nominal en AC1 VA		4000	2000
Carga nominal en AC15 (230 V AC) VA		750	350
Motor monofásico (230 V AC) kW		0.55	0.37
Capacidad de ruptura en DC1: 30/110/220 V A		16/0.5/0.15	6/0.5/0.15
Carga mínima conmutable mW (V/mA)		300 (5/5)	300 (5/5)
Material estándar de los contactos		AgNi	AgNi
Características de la bobina			
Tensión nominal de alimentación (U _N) V AC/DC		12 - 24 - 110 - 120 - 230	12 - 24 - 110 - 120 - 230
Potencia nominal en AC/DC VA (50 Hz)/W		1.2/0.5	1.2/0.5
Campo de funcionamiento AC/DC		(0.8...1.1)U _N	(0.8...1.1)U _N
	DC	(0.73...1.1)U _N	(0.73...1.1)U _N
Tensión de mantenimiento AC/DC		0.8 U _N /0.4 U _N	0.8 U _N /0.4 U _N
Tensión de desconexión AC/DC		0.2 U _N /0.1 U _N	0.2 U _N /0.1 U _N
Características generales			
Vida útil mecánica AC/DC	ciclos	10 · 10 ⁶	10 · 10 ⁶
Vida útil eléctrica con carga nominal en AC1	ciclos	100 · 10 ³	100 · 10 ³
Tiempo de respuesta: conexión/desconexión	ms	15/5 (AC) - 15/12 (DC)	10/3 (AC) - 10/10 (DC)
Aislamiento entre bobina y contactos (1.2/50 μs)	kV	6 (8 mm)	6 (8 mm)
Rigidez dieléctrica entre contactos abiertos	V AC	1000	1000
Temperatura ambiente	°C	≤ 12A: -40...+70 / >12A: -40...+50	-40...+70
Categoría de protección		IP 20	IP 20
Homologaciones relé (según los tipos)			

Características

1 o 2 contactos - Interfaz modular, anchura 15.8 mm, borne conexión rápida.

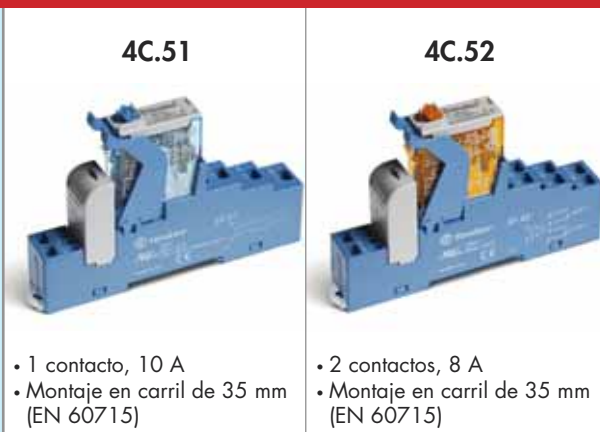
Ideal para la conexión con sistemas PLC

4C.51 - 1 contacto 16 A

4C.52 - 2 contactos 8 A

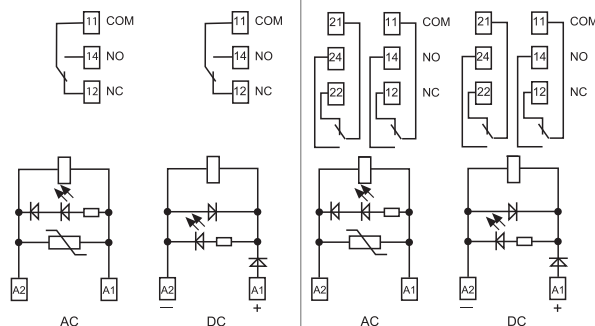
- Bobina AC o DC
- Suministrado con módulo de presencia de tensión y de protección CEM
- Extracción y fijación del relé con clip de plástico
- Etiqueta de identificación
- UL Listing (combinaciones relé/zócalo)
- Montaje en carril de 35 mm (EN 60715)

4C.51 / 4C.52
Borne conexión rápida



- 1 contacto, 10 A
• Montaje en carril de 35 mm (EN 60715)

- 2 contactos, 8 A
• Montaje en carril de 35 mm (EN 60715)



Acotaciones externas ver página 5

Características de los contactos		4C.51	4C.52
Configuración de contactos		1 contacto conmutado	2 contactos conmutados
Corriente nominal/Máx. corriente instantánea A		10/20	8/15
Tensión nominal/Máx. tensión de conmutación V AC		250/440	250/440
Carga nominal en AC1 VA		2500	2000
Carga nominal en AC15 (230 V AC) VA		750	350
Motor monofásico (230 V AC) kW		0.55	0.37
Capacidad de ruptura en DC1: 30/110/220 V A		10/0.5/0.15	6/0.5/0.15
Carga mínima conmutable mW (V/mA)		300 (5/5)	300 (5/5)
Material estándar de los contactos		AgNi	AgNi
Características de la bobina		4C.51	4C.52
Tensión nominal V AC/DC		12 - 24 - 110 - 120 - 230	12 - 24 - 110 - 120 - 230
de alimentación (U _N) V DC		12 - 24 - 110 - 125	12 - 24 - 110 - 125
Potencia nominal en AC/DC VA (50 Hz)/W		1.2/0.5	1.2/0.5
Campo de funcionamiento AC/DC	AC	(0.8...1.1)U _N	(0.8...1.1)U _N
	DC	(0.73...1.1)U _N	(0.73...1.1)U _N
Tensión de mantenimiento AC/DC		0.8 U _N / 0.4 U _N	0.8 U _N / 0.4 U _N
Tensión de desconexión AC/DC		0.2 U _N / 0.1 U _N	0.2 U _N / 0.1 U _N
Características generales		4C.51	4C.52
Vida útil mecánica AC/DC ciclos		10 · 10 ⁶	10 · 10 ⁶
Vida útil eléctrica con carga nominal en AC1 ciclos		100 · 10 ³	100 · 10 ³
Tiempo de respuesta: conexión/desconexión ms		15/5 (AC) - 15/12 (DC)	10/3 (AC) - 10/10 (DC)
Aislamiento entre bobina y contactos (1.2/50 μs) kV		6 (8 mm)	6 (8 mm)
Rigidez dieléctrica entre contactos abiertos V AC		1000	1000
Temperatura ambiente °C		-25...+70	-25...+70
Categoría de protección		IP 20	IP 20
Homologaciones relé (según los tipos)		CE SF PG	UL US VDE

Codificación

Ejemplo: serie 4C, interfaz modular con relé, montaje en carril de 35 mm (EN 60715), 1 contacto conmutado 16 A, tensión bobina 24 V DC, LED verde + diodo.

4 C . 0 1 . 9 . 0 2 4 . 0 0 5 0

A **B** **C** **D**

Serie —————

Tipo —————

0 = Montaje en carril 35 mm (EN 60715), bornes de jaula

5 = Montaje en carril 35 mm (EN 60715), borne conexión rápida

Número contactos —————

1 = 1 contacto conmutado

2 = 2 contactos conmutados

Versión de la bobina —————

8 = AC (50/60 Hz)

9 = DC

Tensión nominal de la bobina —————

Ver características de la bobina

A: Material de contactos

0 = AgNi

4 = AgSnO₂

5 = AgNi + Au (5 µm)

B: Circuito de contactos

0 = Contacto conmutado

D: Versiones especiales

0 = Estándar

C: Variantes

5 = Estándar para DC: LED verde + diodo (positivo en A1)

6 = Estándar para AC: LED verde + Varistor

Selección de características y opciones: sólo son posibles combinaciones en la misma línea.
En **negrita** se muestran las opciones preferentes y con mejor disponibilidad.

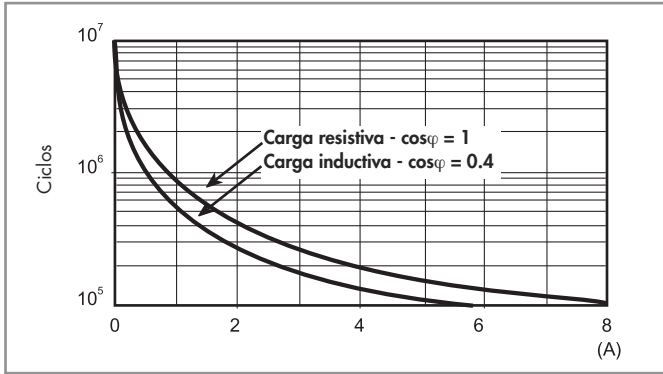
Tipo	Versión de bobina	A	B	C	D
4C.02	AC	0 - 5	0	6	0
4C.52	DC	0 - 5	0	5	0
4C.01	AC	0 - 4 - 5	0	6	0
4C.51	DC	0 - 4 - 5	0	5	0

Características generales

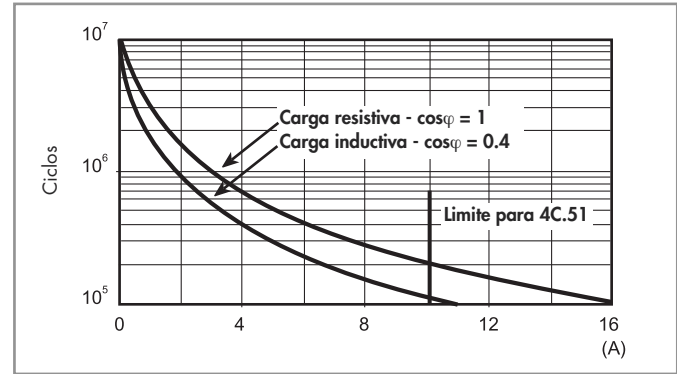
Aislamiento						
Aislamiento según EN 61810-1	tensión nominal de aislamiento	V	250	440		
	tensión nominal soportada a los impulsos	kV	4	4		
	grado de contaminación		3	2		
	categoría de sobretensión		III	III		
Aislamiento entre bobina y contactos (1.2/50 µs)		kV	6 (8 mm)			
Rigidez dieléctrica entre contactos abiertos		V AC	1000			
Rigidez dieléctrica entre contactos adyacentes		V AC	2000			
Inmunidad a las perturbaciones conducidas						
Burst (5...50)ns, 5 kHz, en A1 - A2			EN 61000-4-4	nivel 4 (4 kV)		
Surge (1.2/50 µs) en A1 - A2 (modo diferencial)			EN 61000-4-5	nivel 3 (2 kV)		
Otros datos						
Tiempo de rebotes: NA/NC		ms	2/6 (4C.01/51)	1/4 (4C.02/52)		
Resistencia a la vibración (10...150)Hz: NA/NC		g	20/12			
Potencia disipada al ambiente	en vacío	W	0.6			
	con carga nominal	W	1.6 (4C.01/51)	2 (4C.02/52)		
Bornes						
Largo de pelado del cable		mm	4C.01/4C.02		4C.51/4C.52	
⊕ Par de apriete		Nm	0.8		—	
Capacidad de conexión de los bornes			hilo rígido	hilo flexible	hilo rígido	hilo flexible
		mm ²	1x6/2x2.5	1x4/2x2.5	2x(0.2...1.5)	2x(0.2...1.5)
		AWG	1x10/2x14	1x12/2x14	2x(24...18)	2x(24...18)

Características de los contactos

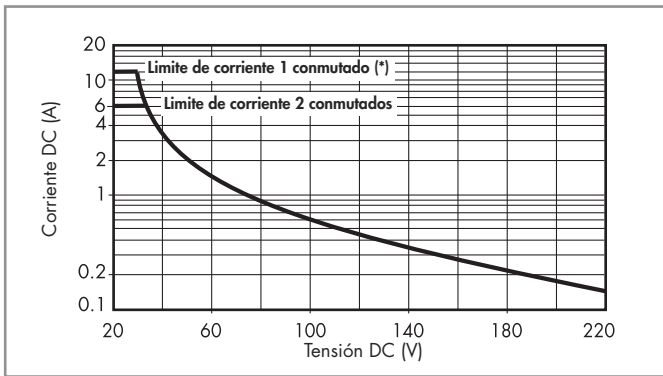
F 4C - Vida eléctrica (AC) en función de la corriente de contactos
Tipos 4C.02/52



F 4C - Vida eléctrica (AC) en función de la corriente de contactos
Tipos 4C.01/51



H 4C - Poder de corte para cargas en DC1



(*) Tipo 4C.01= 12 A, Tipo 4C.51= 10 A

- La vida eléctrica para cargas resistivas en (DC1) que tengan valores de tensión y corriente bajo la curva es de $\geq 100 \cdot 10^3$ ciclos.
- Para las cargas DC13, la colocación de un diodo con polaridad invertida en paralelo con la carga permite obtener una vida eléctrica idéntica a la que se consigue con una carga en DC1. Nota: aumentará el tiempo de desconexión.

Características de la bobina

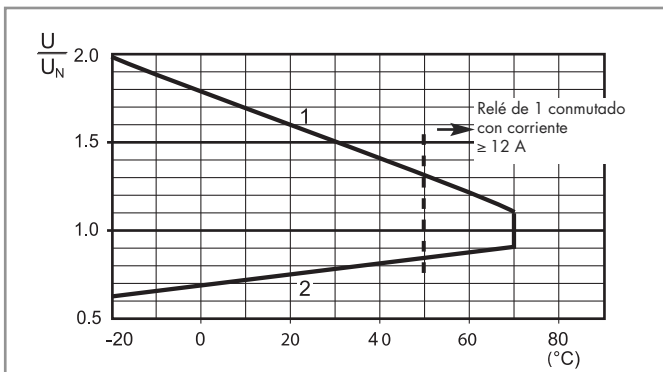
Valores de la versión DC

Tensión nominal U_N V	Código bobina	Campo de funcionamiento		Resistencia R Ω	Nominal absorbida I con U_N mA
		U_{min} V	U_{max} V		
12	9.012	8.8	13.2	300	40
24	9.024	17.5	26.4	1200	20
110	9.110	80	121	23500	4.7
125	9.125	91.2	138	32000	3.9

Valores de la versión AC

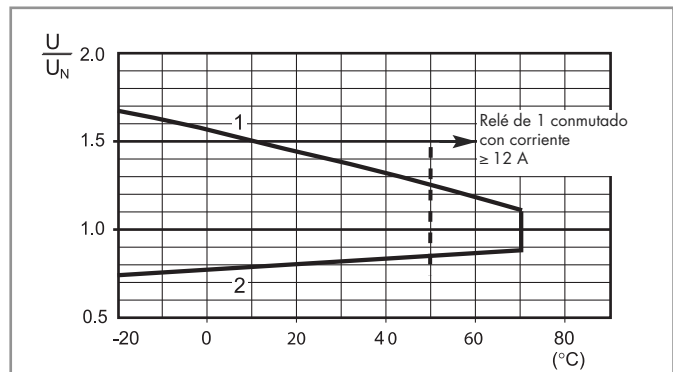
Tensión nominal U_N V	Código bobina	Campo de funcionamiento		Resistencia R Ω	Nominal absorbida I con U_N mA
		U_{min} V	U_{max} V		
12	8.012	9.6	13.2	80	90
24	8.024	19.2	26.4	320	45
110	8.110	88	121	6900	9.4
120	8.120	96	132	9000	8.4
230	8.230	184	253	28000	5

R 4C - Campo de funcionamiento de la bobina DC en función de la temperatura ambiente



- 1 - Tensión máx. admisible en la bobina.
2 - Tensión de conexión mínima con la bobina a temperatura ambiente.

R 4C - Campo de funcionamiento de la bobina AC en función de la temperatura ambiente



- 1 - Tensión máx. admisible en la bobina.
2 - Tensión de conexión mínima con la bobina a temperatura ambiente.

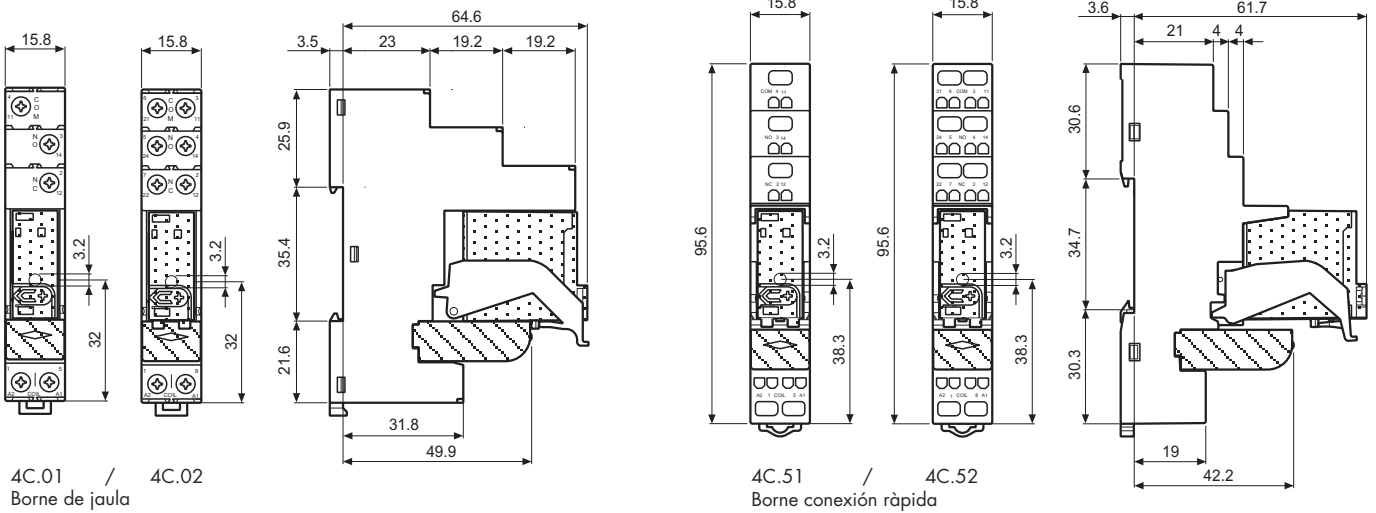
--- Limite de temperatura para la versión 1 con corriente nominal 16 A

Combinaciones

Código	Tipo de zócalo	Tipo de relé	Módulo	Brida
4C.01	97.01	46.61	99.02	097.01
4C.02	97.02	46.52	99.02	097.01
4C.51	97.51	46.61	99.02	097.01
4C.52	97.52	46.52	99.02	097.01

Combinaciones relé/zócalo

Acotaciones externas

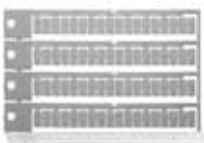
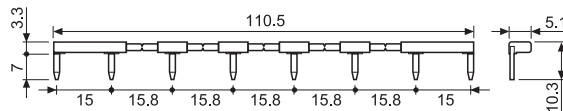


Accesorios



095.18

Puente de 8 terminales para 4C.01 y 4C.02	095.18 (azul)
Valor nominal	10 A - 250 V



060.72

Juego de etiquetas de identificación, plástico, 72 unidades, 6x12 mm	060.72
---	--------

Código de embalaje

Identificación de la elaboración y de las bridas a través de las últimas tres letras.

Ejemplo:

4 C . 0 1 . 9 . 0 2 4 . 0 0 5 0 S P A

A Embalaje estándar
B Embalaje en estuche

SP Brida de plástico